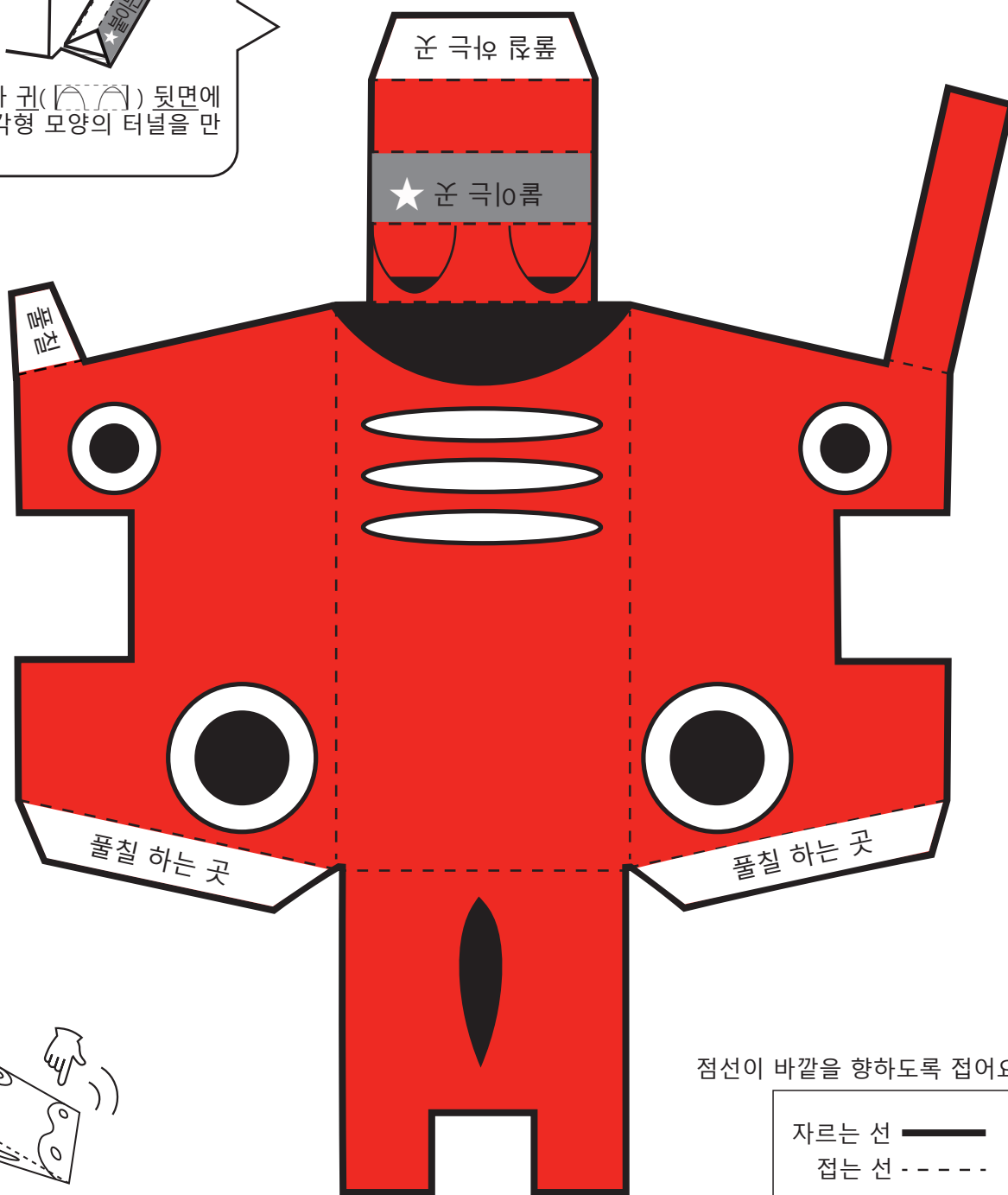
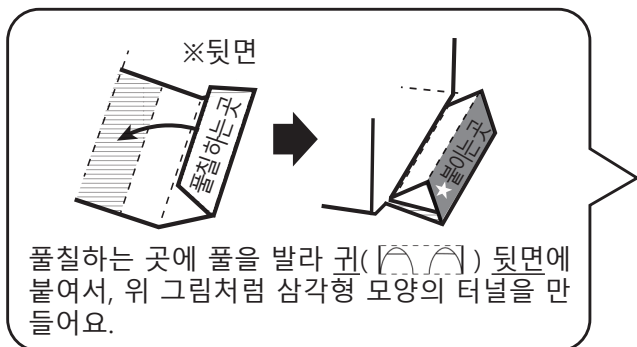


후쿠시마현의 아카베코 향토 장난감

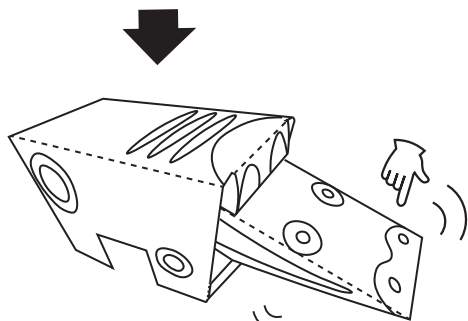
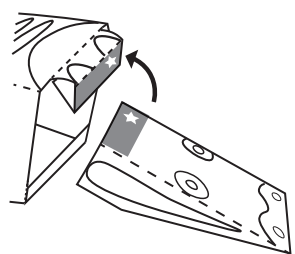
'아카베코'는 일본 동북부에 위치한 후쿠시마현의 대표적인 장난감이에요. 나무 등으로 만든 틀에 여러 겹으로 종이를 발라 만든답니다. 일본에서는 이러한 방법으로 만든 것을 '하리코'라고 해요.

아카베코의 '아카'는 일본어로 '빨간색', '베코'는 일본 동북부 지방의 사투리로 '소'라는 뜻이에요. 이 아카베코가 어떻게 생겨났는지에 관해선 여러가지 설이 있는데, 아주 먼 옛날 빨간 소가 일본에서 유행한 나쁜 병을 쫓아냈다는 전설도 그 중 하나랍니다.

또 빨간색에는 나쁜 기운을 쫓는 효과가 있다고 여겨졌어요. 아카베코에는 병과 재난으로부터 아이를 지키려는 부모님의 소망이 담겨 있어요.



그림처럼 ★표시에 맞춰 얼굴을 붙여요.



완성! 얼굴을 흔들어 봐요~

점선이 바깥을 향하도록 접어요.

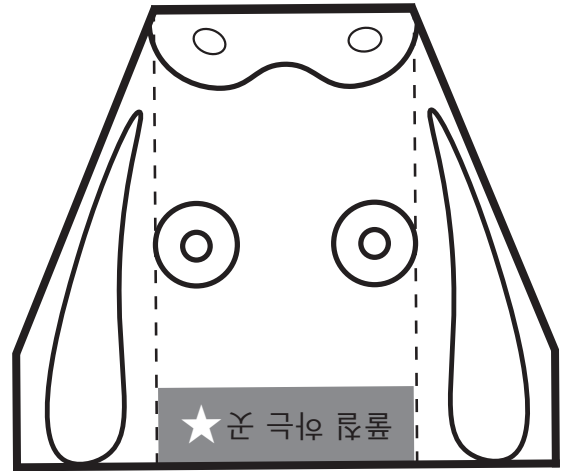
자르는 선 ———
접는 선 - - - - -

후쿠시마현의 아카베코 향토 장난감

'아카베코'는 일본 동북부에 위치한 후쿠시마현의 대표적인 장난감이에요. 나무 등으로 만든 틀에 여러 겹으로 종이를 발라 만든답니다. 일본에서는 이러한 방법으로 만든 것을 '하리코'라고 해요.

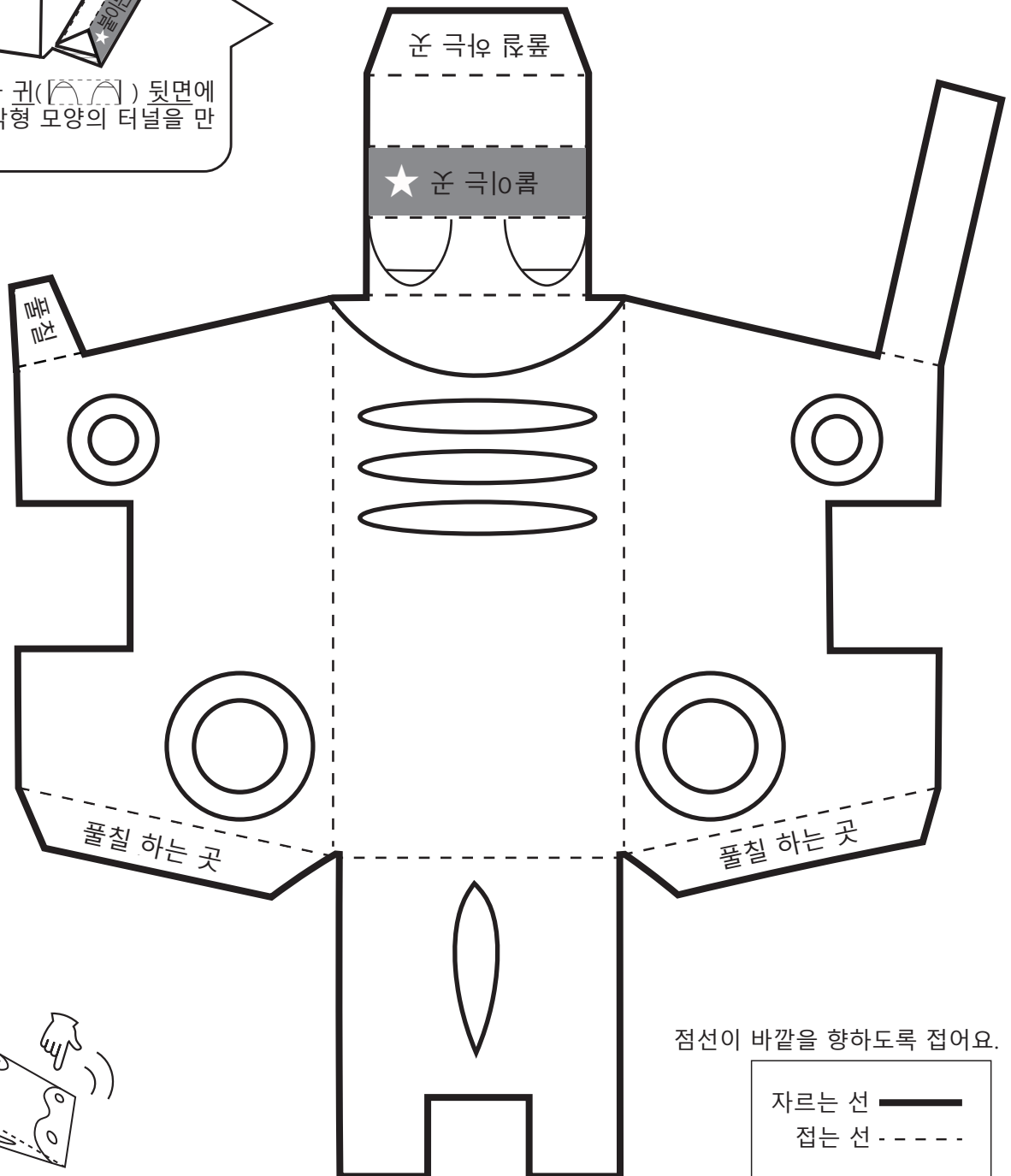
아카베코의 '아카'는 일본어로 '빨간색', '베코'는 일본 동북부 지방의 사투리로 '소'라는 뜻이에요. 이 아카베코가 어떻게 생겨났는지에 관해선 여러가지 설이 있는데, 아주 먼 옛날 빨간 소가 일본에서 유행한 나쁜 병을 쫓아냈다는 전설도 그 중 하나랍니다.

또 빨간색에는 나쁜 기운을 쫓는 효과가 있다고 여겨졌어요. 아카베코에는 병과 재난으로부터 아이를 지키려는 부모님의 소망이 담겨 있어요.

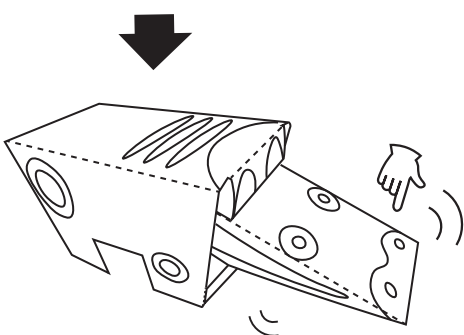
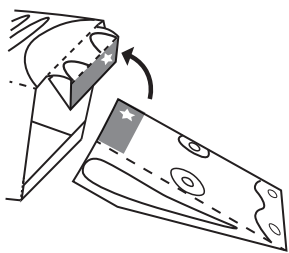


※뒷면

풀칠하는 곳에 풀을 발라 귀() 뒷면에 붙여서, 위 그림처럼 삼각형 모양의 터널을 만듭니다.

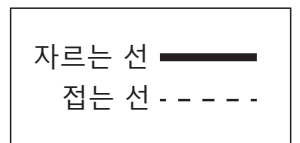


그림처럼 ★표시에 맞춰 얼굴을 붙여요.



완성! 얼굴을 흔들어 봐요~

점선이 바깥을 향하도록 접어요.





체험형 전시실 아지파



아지파에서도 배부 중입니다!